



# INTRODUCCIÓN A SISTEMAS FOTOVOLTAICOS



# HEXING

Multinacional que nació en 1992 en Shanghai, China, actualmente opera en más de 100 países y cuenta con más de 3000 colaboradores a nivel global.



Distribución y  
Comercialización  
inteligente



Energía  
Renovable



Suministro de  
agua inteligente

# LIVOLTEK

Power Your Life with Green Energy

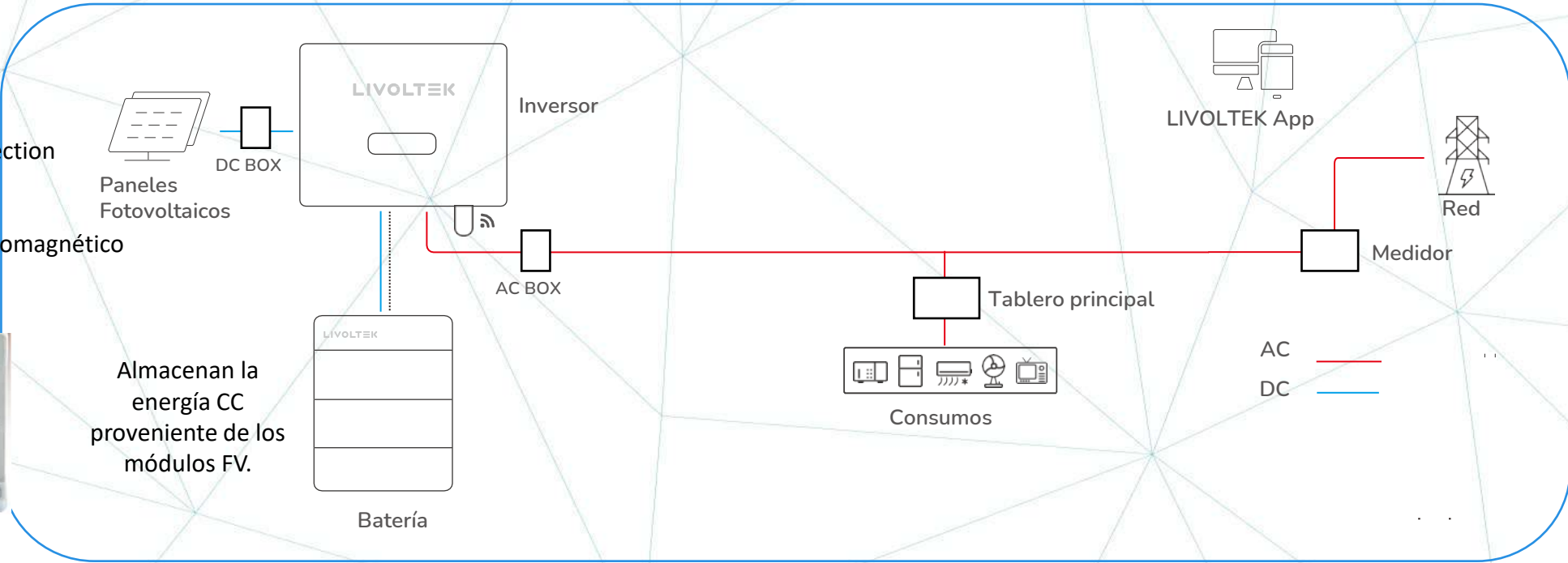


# DIAGRAMA DE SISTEMA SOLAR



## DC BOX

- SPD (Surge Protection Device)
- Fusible Solar
- interruptor termomagnético



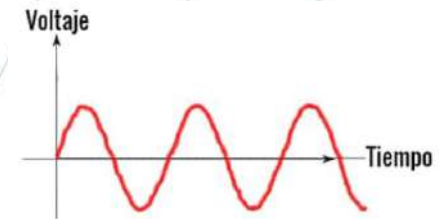
## AC BOX

- Interruptor diferencial
- Interruptor termomagnético consumos
- SPD (Surge Protection Device)



Convierte la corriente continua (CC) en corriente alterna (CA)

**LIVOLTEK**

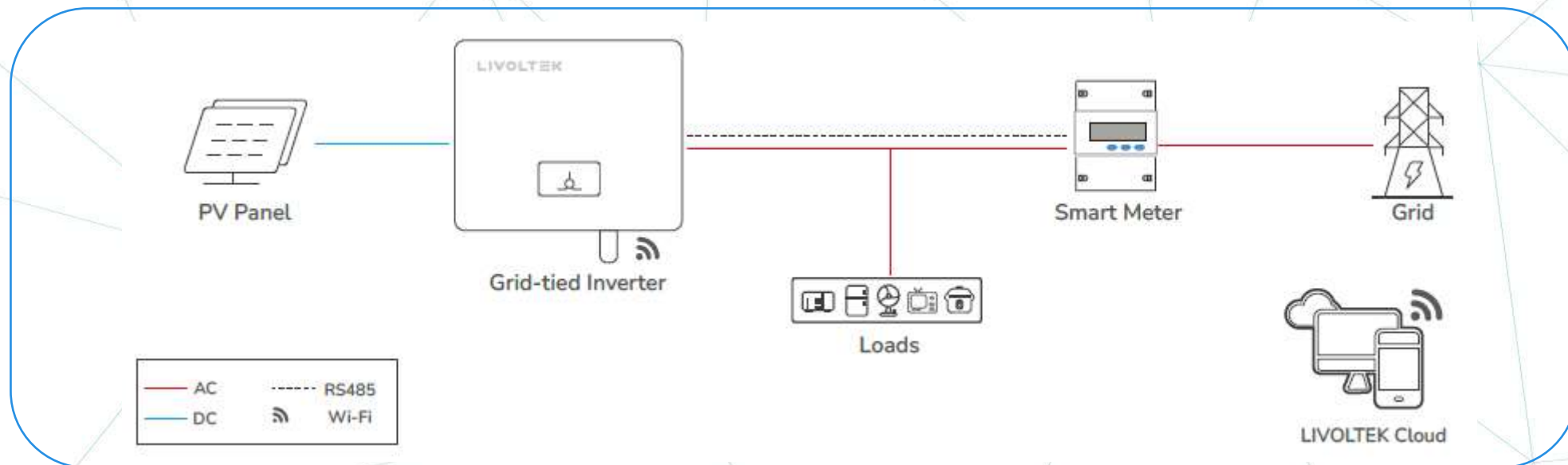


# SISTEMAS ON GRID

Un **sistema solar on-grid** es un sistema fotovoltaico que funciona **conectado a la red eléctrica**. Cuando la energía solar no es suficiente, la red eléctrica aporta la energía faltante. En caso de que la generación solar supere el consumo, el excedente puede inyectarse a la red o limitarse.

Este tipo de sistema **no utiliza baterías**, por lo que no brinda energía durante cortes de red.

Se utiliza en viviendas, comercios e industrias con red eléctrica disponible y estable, donde el objetivo principal es **reducir el consumo de energía de la red y la factura eléctrica**.

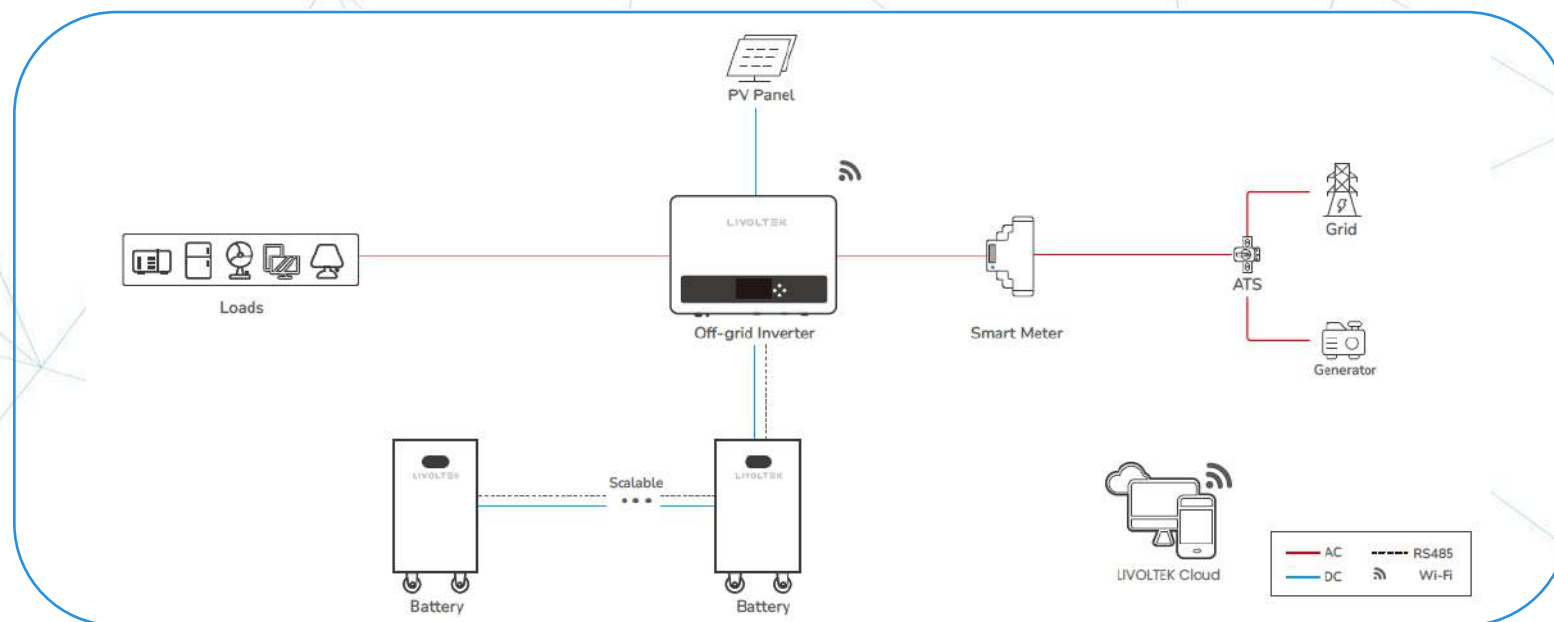


# SISTEMA OFF GRID

Un **sistema solar off-grid** es un sistema completamente **independiente de la red eléctrica**. Toda la energía proviene de los paneles solares y se almacena en **baterías**, que permiten alimentar los consumos tanto de día como de noche. El inversor off-grid gestiona la carga y descarga de las baterías y genera la energía alterna necesaria para los equipos.

En este tipo de sistema, la disponibilidad de energía depende directamente de la generación solar y de la capacidad de almacenamiento, por lo que el diseño debe ser cuidadoso para garantizar autonomía. Se le puede conectar la red o un generador para suplir la falta de energía solar si esta disponible.

**Aplicaciones típicas:** Zonas rurales, lugares sin acceso a red eléctrica, refugios, telecomunicaciones, viviendas aisladas o instalaciones donde se requiere **autonomía total**.



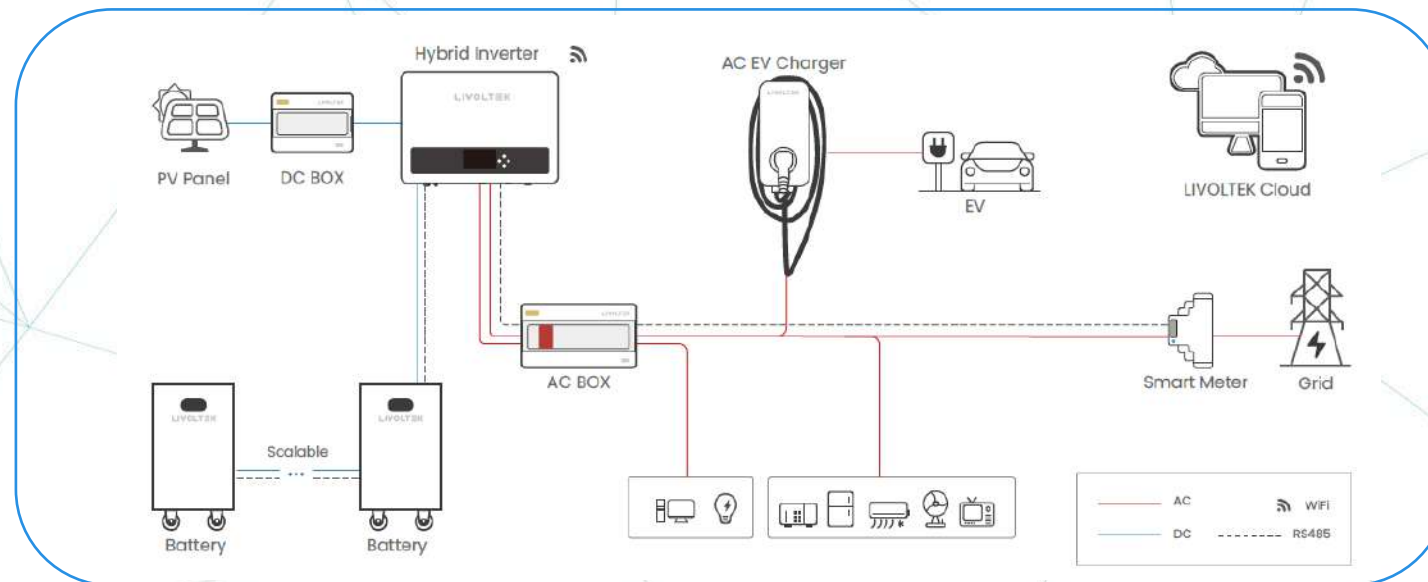
# SISTEMA HÍBRIDO

Un **sistema solar híbrido** combina las ventajas de los sistemas on-grid y off-grid. Está conectado a la red eléctrica, pero además incorpora **baterías** para almacenar energía. Durante el funcionamiento normal, la energía solar se utiliza para alimentar los consumos y cargar las baterías. Cuando la generación no alcanza, el sistema puede tomar energía de la red. En caso de un corte eléctrico, el inversor híbrido puede seguir alimentando cargas críticas gracias a la energía almacenada.

Este sistema permite un uso más flexible y eficiente de la energía, priorizando el autoconsumo, la continuidad del servicio y, según la configuración, la inyección o limitación de excedentes.

## Aplicaciones típicas:

Viviendas, comercios e industrias con red eléctrica, pero donde se requiere **respaldo ante cortes**, mayor independencia energética y mejor gestión del consumo.



# POTENCIA / ENERGÍA

**Potencia nominal:** Es la capacidad que tiene el equipo para transformar CC en CA y entregarla a los consumos. Es un valor instantáneo que nos determina cuantas cargas podemos tener conectadas al mismo tiempo.



5 kW

$$V(\text{tensión}) * I(\text{corriente}) = W$$

$$220 \text{ V} * 22,7 \text{ A} = 5 \text{ kW}$$

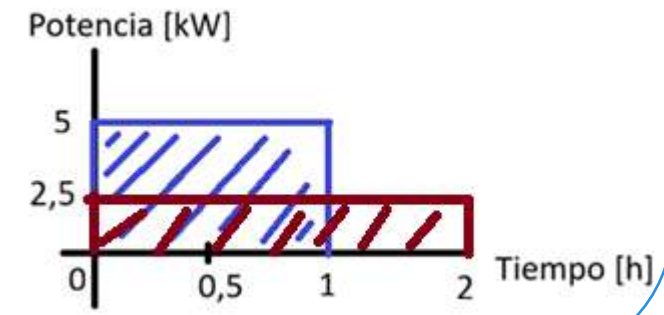
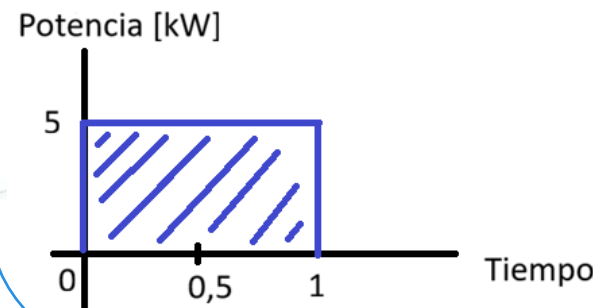
**Energía:** Es el valor de la potencia total almacenada durante un determinado tiempo.



5,12 kWh

$$V(\text{tensión}) * \text{Ah}(\text{Amper hora}) = \text{Wh}$$

$$51.2\text{V} * 100 \text{ Ah} = 5.12 \text{ kWh}$$



# SOLUCIONES RESIDENCIALES

# ON GRID

## Monofásicos



GT1-2K5/3K/3K3/3K6/4K/5K/6K D2



GT1-7K/7K5/8K/9K/10K T2

### Wi-Fi Dongle



PSD300

### Medidor



LHE12D



LHE12C

## Trifásicos



GT3-4K/5K/6K/8K/10K/12K/15K/17K/20K/22K/25KD1

### Wi-Fi Dongle



PSD300 / 1000

### Medidor



LHE34D

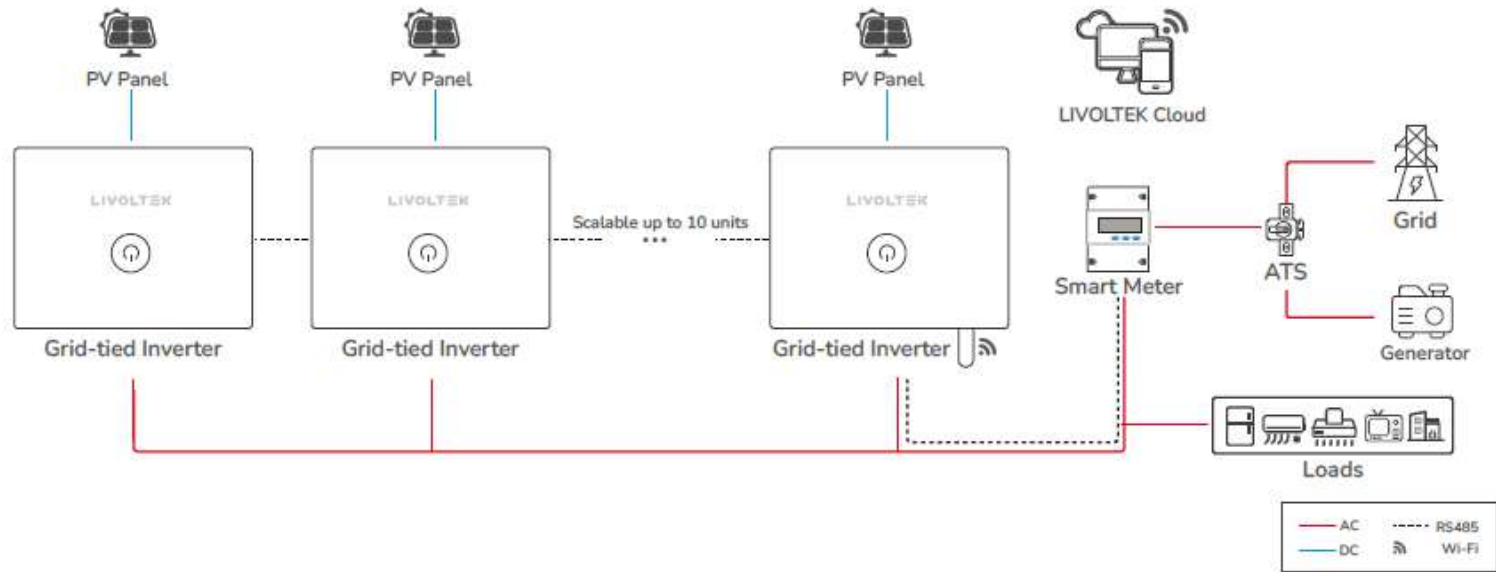


LHE34C

## Beneficios

- Mayor potencia de FV, 150% sobredimensionado
- Alta corriente máxima de entrada por string
- Alto rango de tensión de MPPT
- Monitoreo y mantenimiento 24/7
- Diseño plug and play para una rápida instalación





GT3-30~60kW



GT3-75~125kW

Wi-Fi Dongle



PSD1000

Medidor



LHE34D



LHE34C

# SOLUCIONES RESIDENCIALES

# OFF GRID



GF1-3,5/6 K S3



GF1-8K/12K S2

Wi-Fi Dongle



PSD300



BLF-B51100  
BLF-B51150



HomCellar  
15/16kWh-B2



HomCellar-  
16kWh-E1

## Beneficios

- Grado de protección IP66
- Mayor potencia de PV, 200% sobredimensionado
- Pantalla táctil LCD a color
- Entrada para conexión de generador independiente o cargas inteligentes
- Admite hasta 10 conexiones en paralelo

## Beneficios

- LPF (litio-ferrofosfato)
- BMS incorporado
- Larga vida útil, más de 6000 ciclos
- Grado de protección IP65. Para interior y exterior

# SOLUCIONES RESIDENCIALES

# HÍBRIDAS

Monofásicos



HP1-1K5~6KS2



HP1-7K5~12KS2



Wi-Fi Dongle  
PSD300



Medidor

LHE12D

LHE12C

## ALL IN ONE

HES1-3~6kW S2



## BATERÍAS



BLF-B51100  
BLF-B51150



HomCellar  
15/16kWh-B2



HomCellar-  
16kWh-E1



BLF-PR05~35

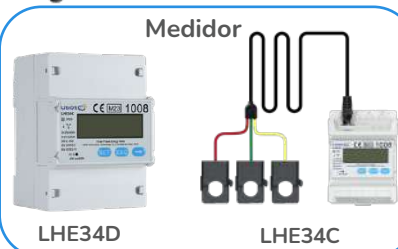
Trifásicos



HP3-5K~12K D2  
HP3-15K~30K T2



Wi-Fi Dongle  
PSD300



Medidor

LHE34D

LHE34C

## BATERÍAS



BHF-S10~30-G1/G2



BHF-C64/80/96/112



BHF-G15~60

## Beneficios

- Grado de protección IP66
- Mayor potencia de PV, 200% sobredimensionado
- Transición on-grid/off-grid < 10ms
- Permite sobrecarga de 200% durante 10 seg
- Modo TOU (Time of use)
- Entrada para conexión de generador independiente o cargas inteligentes

# SOLUCIONES RESIDENCIALES

## INVERSOR ACOPLADO A LA RED

### INVERSOR ACOPLADO A LA RED

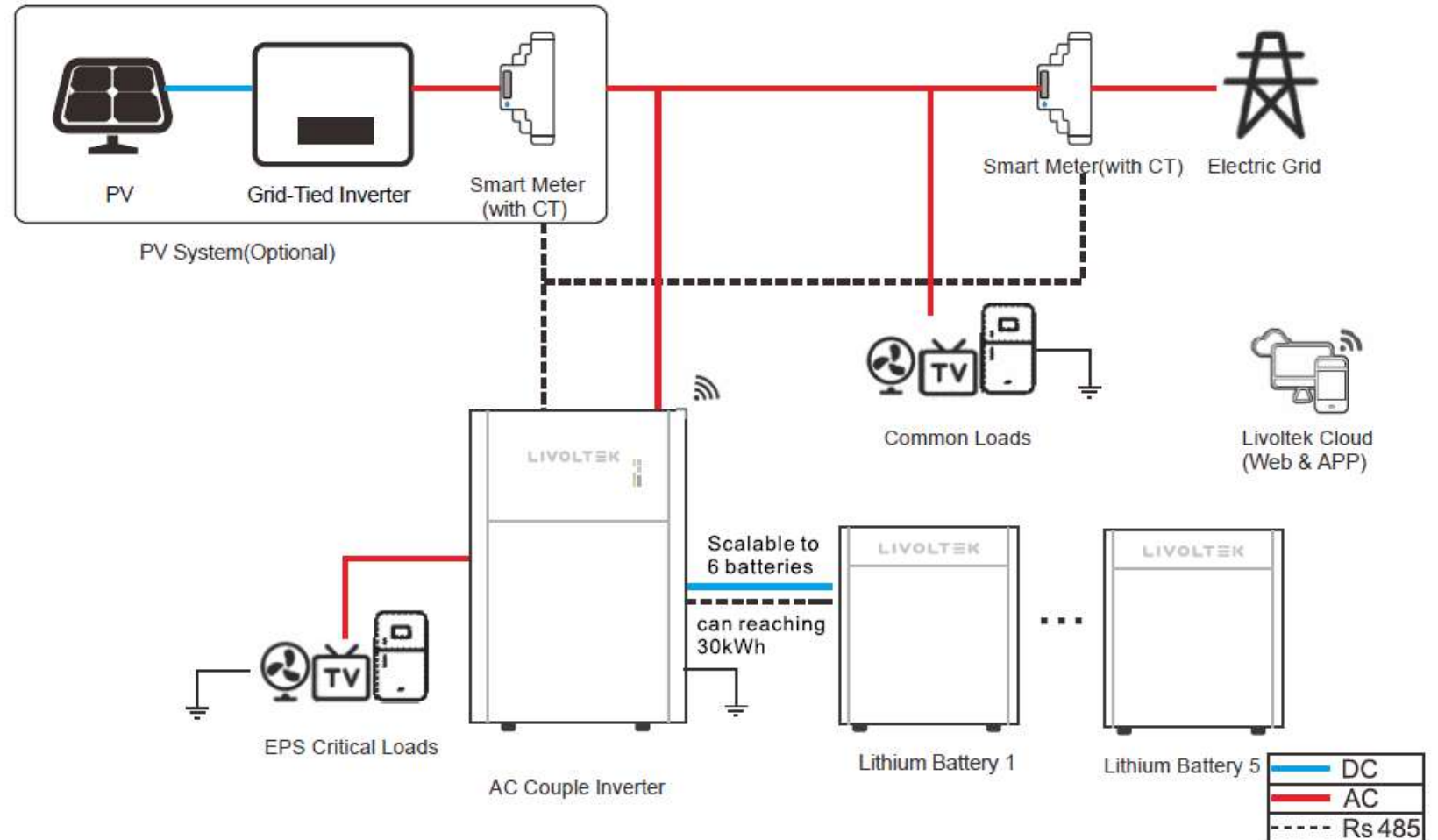


iPower AES-3~5kW

### BATERÍAS

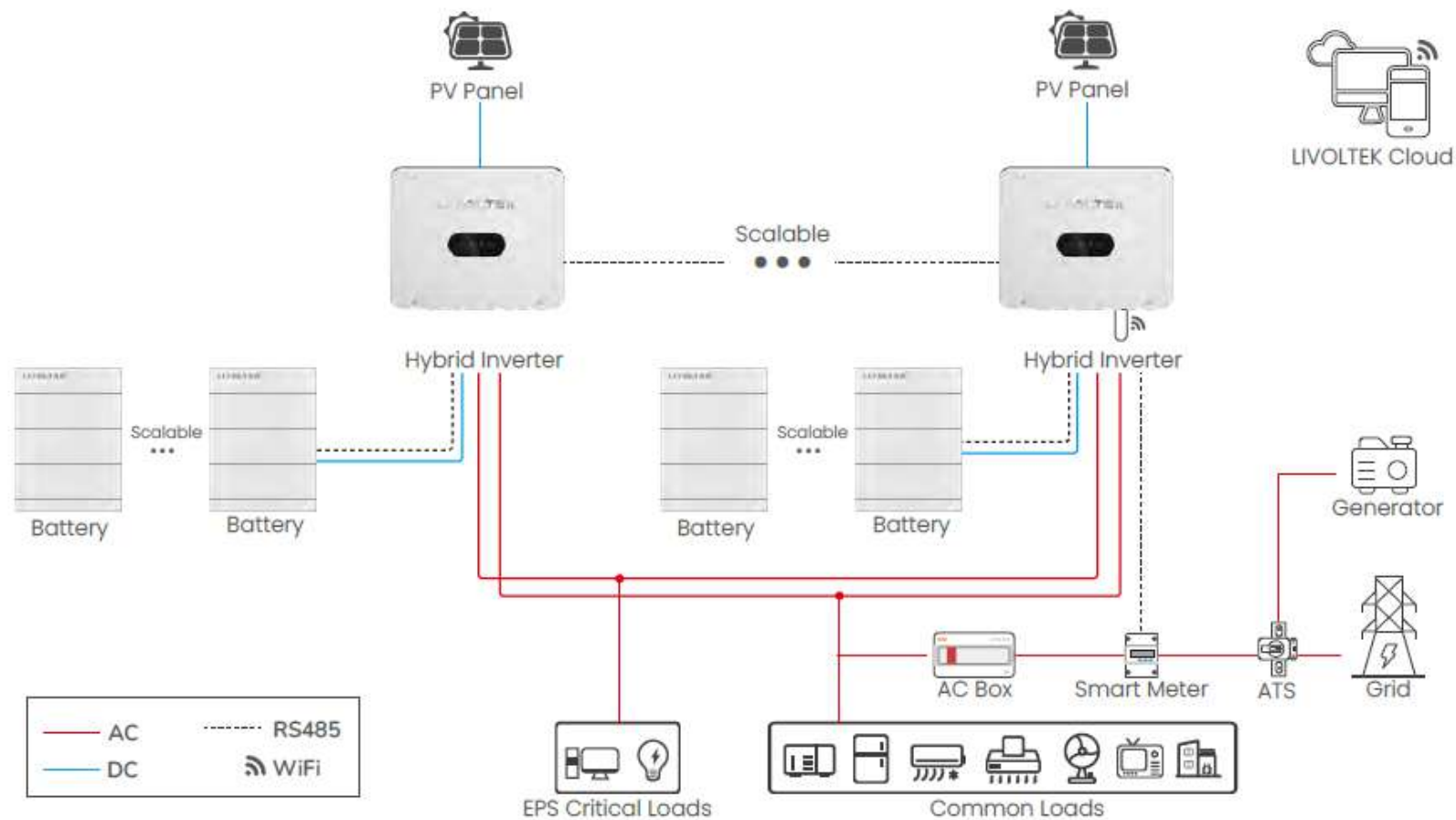


AES-5KWHG1



LIVOLTEK

# SOLUCIONES C&I



# HÍBRIDAS



HP3-5~30KT2



HP3 40~60kW



BHF-S10~30-G1/G2



BHF-G15~60

Wi-Fi Dongle



PSD300

Medidor



LHE34D



LHE34C



BESS-60kW/120kWh



BESS-125kW/261kWh

# PORTFOLIO DE PRODUCTOS

## CARGADORES PARA VEHÍCULOS ELÉCTRICOS



Robot Home AC  
Charger  
7/11/22kW



BUSH Series Business AC EV  
Charger 2\*7.3kW 2\*22kW



MotionCompact DC Wallbox  
15/20/30/40/60kW



MotionFast DC Charging Station  
MF 60~240K

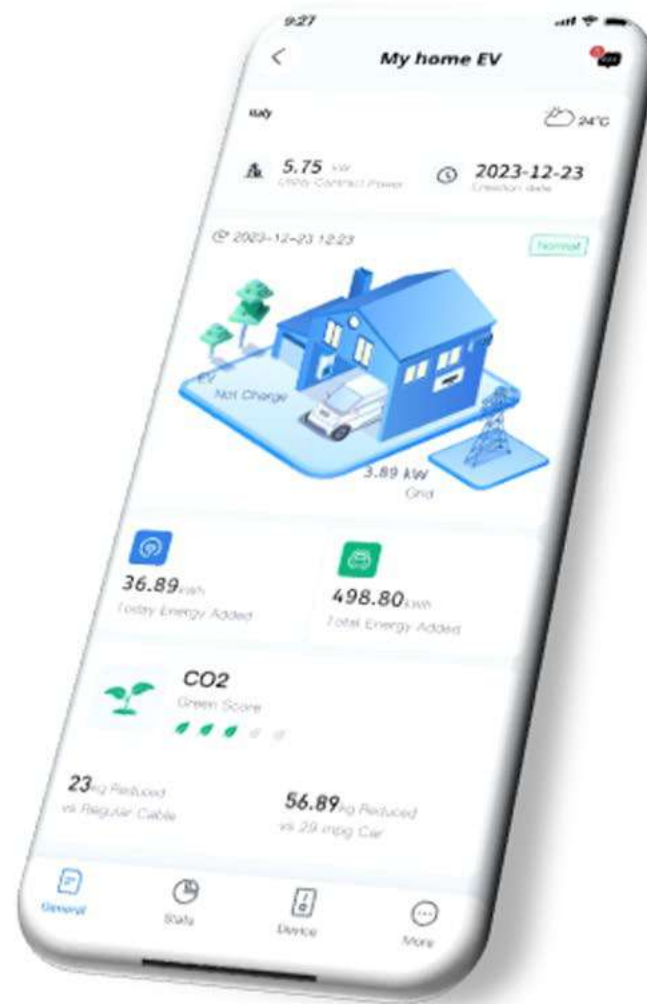
# MY LIVOLTEK APP



Android 



iOS 



## Control de Carga Remoto



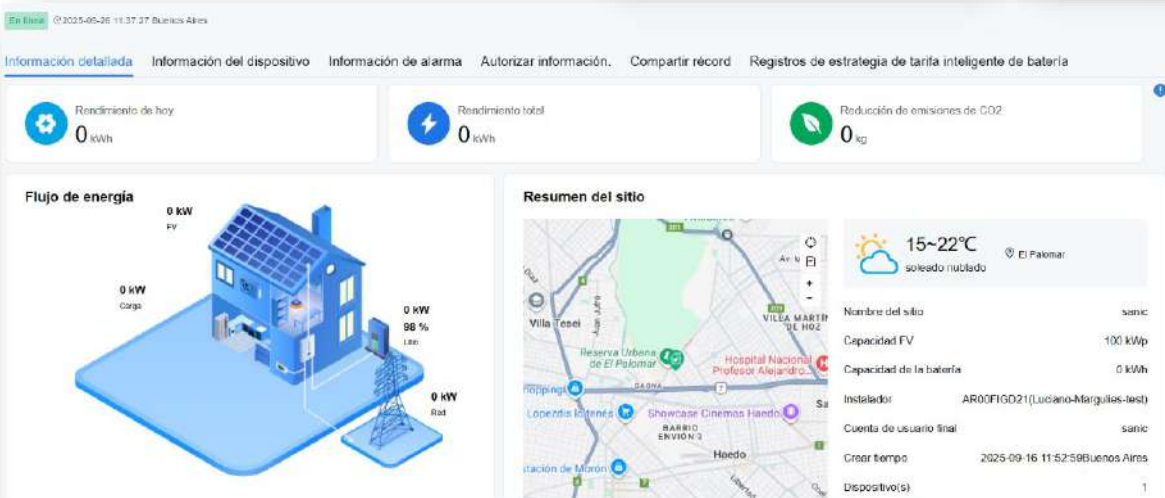
## Estadísticas de la Sesión



## Programación de Carga Inteligente



# PORTAL | LIVOLTEK



# ¿POR QUÉ LIVOLTEK?

- **Fabricante de inversores y baterías con oficina y soporte local en Argentina**
- **Depósito local para reemplazo inmediato de equipos en garantía**, reduciendo tiempos de parada y reclamos
- **Equipos de alta calidad con tecnología de última generación**, diseñados para soluciones residenciales, comerciales e industriales

- **Más de 10.000 unidades vendidas por año en América Latina**, con amplia experiencia en diferentes mercados y aplicaciones
- **Empresa con trayectoria internacional y presencia sostenida en Argentina**, brindando confianza y continuidad a largo plazo
- **Respaldo directo de ingenieros de fábrica en China**, tanto para resolución de eventualidades como para proyectos de gran escala

# CASOS DE ÉXITO

## Argentina – Supermercado

Híbrido trifásico de 30 kW + 30.7 kWh ESS + 22.28 kWp Solar



## Argentina – Residencia

Híbrido monofásico de 6 kW + 5 kWh ESS + 3.3 kWp Solar



# CASOS DE ÉXITO

## Bolivia – Parque ecológico

OnGrid trifásico de 10 kW + 11.6 kWp Solar



## Bélgica – Residencia

Híbrido All in one + Atom 7.3 kW + 11.6 kWp Solar



# CASOS DE ÉXITO

## Vietnam – Fábrica textil

On grid 7\*125kW (875kW) + 1050kWp Solar



## España – Barrio Residencial

On grid 2\*50KW (100KW) + 104kWp solar



# Manuales

## INVERSORES ON GRID



GT1-2K5~6KD2

<https://support.livoltek.com/productDetail?id=4>



GT1-7-10KT2

<https://support.livoltek.com/productDetail?id=5>



GT3-4-25KD1

<https://support.livoltek.com/productDetail?id=9>



GT3-4~25kW D1

<https://support.livoltek.com/productDetail?id=9>



GT3-30~60kW

<https://support.livoltek.com/productDetail?id=10>



GT3-75~125kW

<https://support.livoltek.com/productDetail?id=36>

## INVERSORES OFF GRID



GF1-3,6/6 kW S2

<https://support.livoltek.com/productDetail?id=51>



GF1-8K/12K S2

<https://support.livoltek.com/productDetail?id=50>

# Manuales

## INVERSORES HIBRIDOS



HP3-5~30KT2

<https://support.livoltek.com/productDetail?id=32>



HP1-3~6KS2

<https://support.livoltek.com/productDetail?id=47>



HP1-7.5~12KS2

<https://support.livoltek.com/productDetail?id=48>



HP3-5~30kW

<https://support.livoltek.com/productDetail?id=32>



HP3-40~60kW

<https://support.livoltek.com/productDetail?id=18>

# Manuales

## BATERÍAS



BLF-12100/12200/12280/24100

<https://support.livoltek.com/productDetail?id=39>



BLF-B51100/BLF-B51150

<https://support.livoltek.com/productDetail?id=17>



BLF51-5-G1/G2

<https://support.livoltek.com/productDetail?id=16>



HomCellar-16kWh-B2

<https://support.livoltek.com/productDetail?id=66>



BLF-P05-30

<https://support.livoltek.com/productDetail?id=70>



AES-5KWHG1

<https://support.livoltek.com/productDetail?id=45>



BHF-S10-30-G1/G2

<https://support.livoltek.com/productDetail?id=19>



BHF-G15-60

<https://support.livoltek.com/productDetail?id=20>

# Manuales

## BESS



BESS-60kW/112kWh

<https://support.livoltek.com/productDetail?id=65>



BESS-125kW/261kWh

<https://support.livoltek.com/productDetail?id=26>

## BATERIAS



BHF-C64/80/96/112

<https://support.livoltek.com/productDetail?id=21>



BHF-S10~30-G1/G2

<https://support.livoltek.com/productDetail?id=19>



BHF-G15~60

<https://support.livoltek.com/productDetail?id=20>

LIVOLTEK



LIVOLTEK